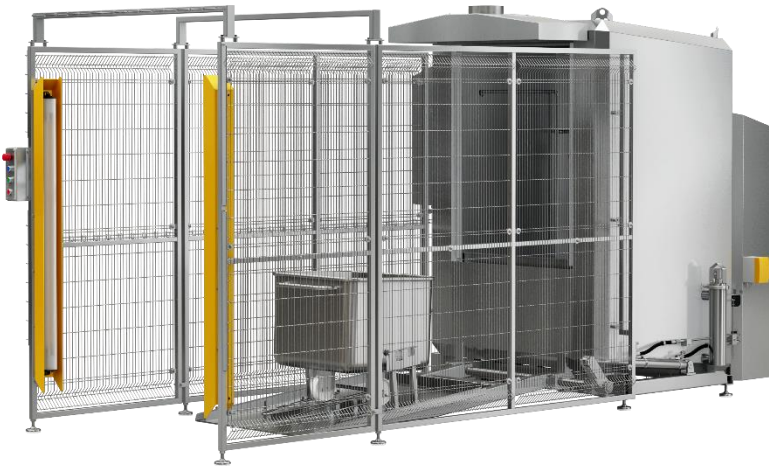


## Waschmaschine für 200l / 300l Beschickungswagen Industrial Washer for 200l / 300l Buggy Машина для мойки 200л / 300л тележек

2232126



- Hygienic design
- Highly efficient rotating arm with nozzles
- Operation safety guaranteed by light curtain
- Adjustable cycle duration
- Designed for washing of 200l and 300l buggy

*\*This visualization is for illustration purpose only.  
Make an inquiry for your application.*



### Waschmaschine für 200l / 300l Beschickungswagen

Kapazität: bis zu 30Stk./Stunde  
Elektrisch beheizte Industriewaschanlage für 200l / 300l Beschickungswagen (DIN 9797). Siemens-SPS-Steuerung und -Bildschirm. Schaltschrank auf der linken Seite. Reinigungs-Pumpe 7,5 kW- 60m<sup>3</sup>/h, ca. 3 bar. Tankvolumen 520l. Einstellbare Waschvorgangsdauer je nach Verschmutzungsgrad. Sieb Schubladenfilter fängt den groben Schmutz auf und hält das Wasser länger unter optimalen Bedingungen. Die hydraulisch angetriebene Tür dient sowohl zum Beladen des Beschickungswagens als auch zum Schließen der Waschzone. Dampfzugshaube zur Montage eines bauseitigen Ventilators über der Maschinentür. Freier Kontakt zur Dosierpumpe. Sicherheitszaun. Lichtvorhang (Schutzklasse 4), Gehäuse aus Edelstahl, Material EN 1.4301 / AISI 304. Die Maschine entspricht den hohen CE Anforderungen sowie den EU- und USDA-Vorschriften.

**Standardoptionen:** Dosierpumpe für Waschmittel; Ventilator zum Absaugen des Dampfes; Siemens Touchpanel TP700; elektrischer Durchlauferhitzer - 30 kW, 20-85 ° C (Spülvorgang).

**Optionen auf Anfrage:** Dampfheizsystem, Vorwaschen, wobei das Wasser außerhalb des Tanks abläuft.



### Industrial Washer for 200l / 300l Buggy

Capacity: up to 30 pcs/hour  
Electrical heated industrial washer for 200l or 300l euro bins (DIN 9797). Siemens PLC control and display. Left electrical cabinet. Washing with pump 7,5 kW- 60m<sup>3</sup>/h, ca. 3 bar. Tank volume 520l. Adjustable cycle duration according to the pollution level. Sieve drawer filter catches the coarse dirt and keeps the water longer time in proper conditions. The hydraulically driven door serves both for loading the buggy and closing the washing zone. Steam extraction hood for mounting above the door of the machine. Free contact for dosing pump. Safety fence. Light curtain, protection category 4. Body of stainless-steel, material EN 1.4301 / AISI 304. The machine complies with the high CE requirements and EU - and USDA regulations.

**Standard options:** Dosing pump for detergent; fan for exhausting of the vapour; Siemens touch panel TP700; electrical water heater - 30 kW, 20-85°C (rinsing process).

**Options upon request:** Steam heating system, pre-wash with the direct water draining outside the tank.

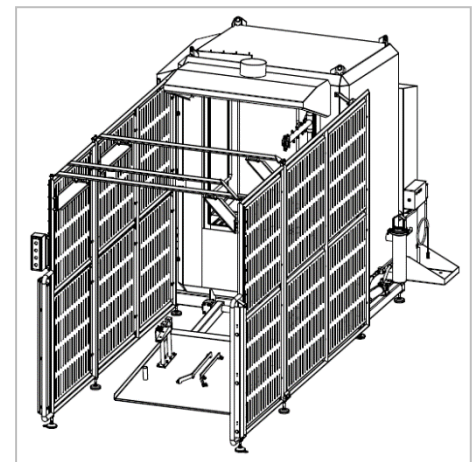
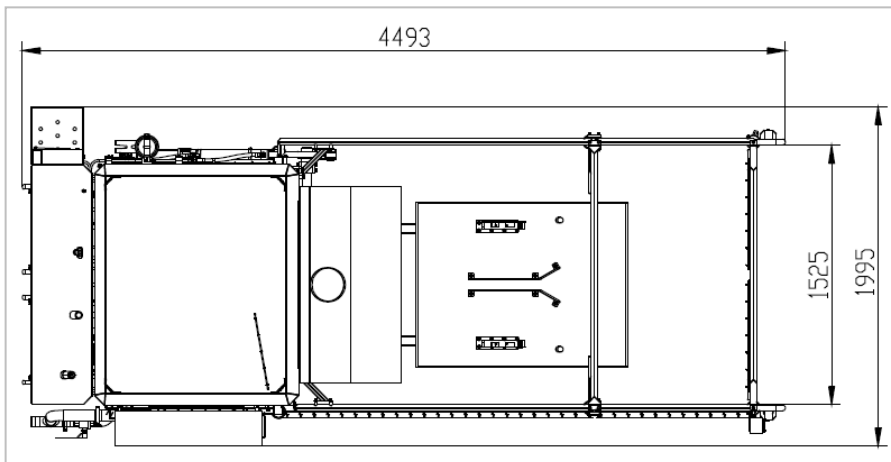
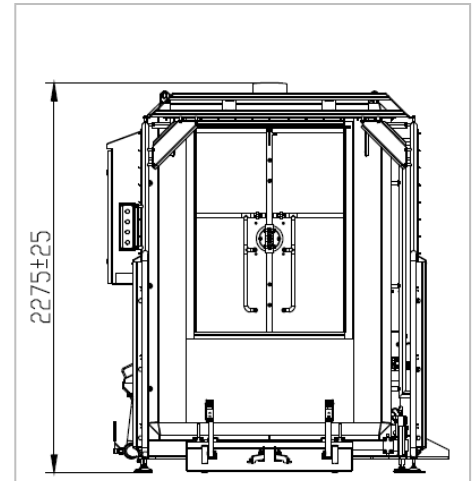
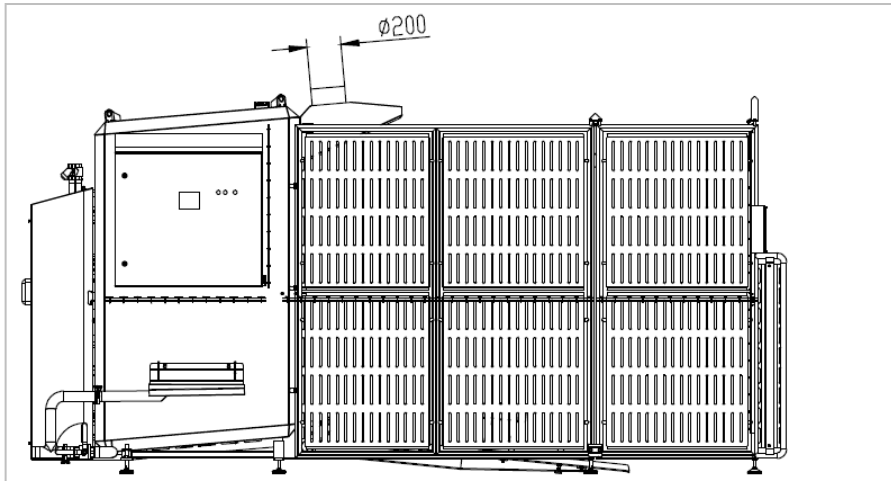


### Моечная машина для 200л / 300л тележек

Производительность: до 30 шт / час  
Моечная машина с электрическим подогревом воды для 200 или 300л тележек (DIN 9797). Сименс PLC управления. Левый электрощаф. Мойка насосом 7,5 кВт – 60 м<sup>3</sup>/ч, около 3 бар. Объем бака 520л. Регулируемая продолжительность моечного цикла в зависимости от уровня загрязнения. Фильтр в форме выдвигаемого ящика улавливает грубую грязь и удлинит жизнь моющего раствора. Дверь с гидравлическим приводом служит как для подачи тележек, так и для закрытия зоны мойки. Всаживания пара над дверью машины. Свободный контакт для дозирующего насоса. Защитное ограждение. Световая завеса, категория защиты 4. Корпус из нержавеющей стали, материал EN 1.4301 / AISI 304. Машина соответствует высоким требованиям CE, а также нормам ЕС и USDA.

**Стандартные опции:** дозирующий насос для моющего средства; вентилятор для отвода пара; сенсорный дисплей Siemens TP700; электрический проходной бойлер - 30 кВт для обеспечения горячей воды на ополаскивание 20-85 ° C

**Опции по исполнению:** Система парового подогрева воды, Предварительная мойка с отводом грязной воды в канал.



### Technische Daten

Stromversorgung:	400 V 50 Hz
Steuerspannung:	24 V DC
Leistung:	28,5 kW
Wasserversorgung:	G1/2" 85°C (Spülwasser)
Wasserversorgung:	G1" (Tankfüllwasser)
Pumpe:	7,5 kW- 60m <sup>3</sup> /h, 3 bar
Tankvolumen:	520 liters
Maschinengewicht:	ca. 1000 kg
Maschinenabmessungen:	4493 x 1995 x 2300 mm

### Technical data

Power supply:	400 V 50 Hz
Control Voltage:	24 V DC
Power consumption:	28,5 kW
Water supply:	G1/2" 85°C (rinsing water)
Water supply:	G1" (tank filling water)
Pump:	7,5 kW- 60m <sup>3</sup> /h, 3 bar
Tank volume	520 liters
Machine weight:	approx. 1000 kg
Machine dimensions:	4493 x 1995 x 2300 mm

### Технические данные

Источник питания:	400 V 50 Hz
Управляющее напряжение:	24 V DC
Потребляемая мощность:	28,5 кВт
Водоподача:	G1/2" 85°C (ополаскивающая вода)
Водоподача:	G1" (подача в резервуар)
Насос:	7,5 кВт - 60м <sup>3</sup> /ч, 3 бара
Объем резервуара:	520 литров
Вес машины:	ок. 1000 кг
Размеры машины:	4493 x 1995 x 2300 мм

## KITTNER Anlagen – und Maschinenbau Ltd.

Industrialna Zona  
4173 Kaloyanovo  
Bulgaria  
[www.kittnerbg.com](http://www.kittnerbg.com)

Tel: +359 32 6077-60  
+359 32 6077-50  
Fax: +359 3123 94 55  
[sales@kittnerbg.com](mailto:sales@kittnerbg.com)