

Компакт-Гигиенестанция Compact Hygiene Station Компактная гигиенная станция

2162233



Mit Sohlendesinfektion und Handdesinfektions- und Drehkreuzmodul.

Für die paarweise kontinuierliche Desinfektion von Schuh-, Clog- oder Stiefelsohlen beim Durchschreiten der Maschine und zwangsweise Handdesinfektion. Hygienestation beidseitig begehbar. Serienmäßig mit vier Sprühdüsen mit vorgeschalteten Magnetventilen für einen optimalen und sparsamen Desinfektionsmittelverbrauch. Maschinengehäuse komplett aus Edelstahl, Werkstoff-Nr.: 1.4301. Ausführung entspricht den hohen CE-Anforderungen und den EU- und USDA-Bestimmungen.



With sole disinfection and hand disinfection unit with turnstile

Designed for hand disinfection with continuous disinfection of the soles of clogs or boots when passing through the machine. Turnstile-controlled entry into the clean area. Hygiene station is accessible in both directions. Standard execution with four nozzles and solenoid valve for minimal consumption of disinfectant, machine corpus made entirely out of stain-less steel, material No. 1.4301. The machine complies with the high CE-Requirements and EU- and USDA regulations.



С модулем для дезинфекции подошв, дезинфекционным модулем и турникетом.

Станция для последовательной очистки подошв обуви или сапог, в которой вмонтирован узел для дезинфекции рук. Стандартное исполнение – 4 форсунки и электро вентили для экономичной подачи дезинфекционного раствора. Машина доступна для прохода с обеих сторон. Контроль пропусков через турникет. Корпус машины выполнен из высококачественной стали 1.4301. Машина соответствует высоким требованиям CE, EU и USDA.

2162233

Technische Daten

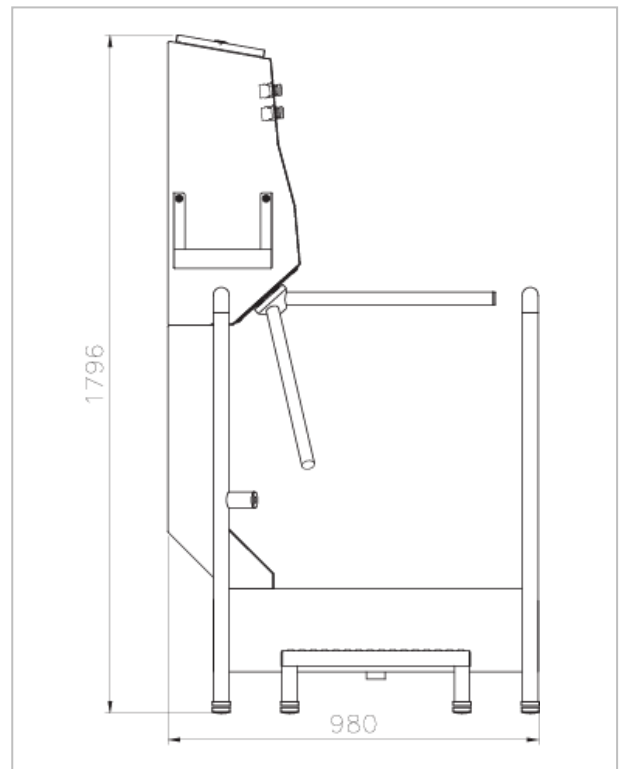
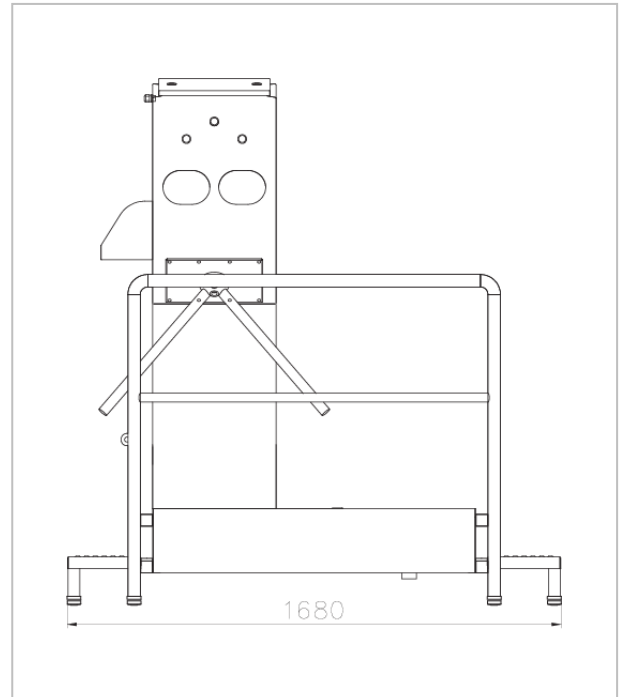
Stromversorgung:	230 V 50 Hz
Steuerspannung:	24 V DC
Gesamtleistung:	0.1 kW
Absicherung:	6 A
Leitungsdruck:	min. 4 bar - max. 6 bar
Umgebungstemperatur:	min. 4° C - max. 40° C
Wasseranschluss:	R 1/2"
Wasserablauf:	HT Rohr DN 50
Desinfektionszeit:	0,4 sek (Handdesinfektion)
Eigengewicht:	ca. 160 kg
Abmessungen:	1680 x 980 x 1796 mm
Palettenabmessungen:	1800 x 1200 x 1900 mm

Technical Data

Power supply:	230V 50 Hz
Control voltage:	24 V DC
Power consumption:	0.1 KW
Fuse:	6 A
Water line pressure:	min 4 bar – max 6 bar
Ambient temperature:	min 4 °C - max 40 °C
Water connection:	R 1/2"
Water drain:	HT pipe DN 50
Disinfection time:	0,4 sec (hand disinfection)
Machine weight:	approx. 160 kg
Machine dimensions:	1680 x 980 x 1796 mm
Pallet dimensions:	1800 x 1200 x 1900 mm

Технические данные

Электроподключение:	230 V, 50 Hz
Оперативное напряжение:	24 V DC
Потребляемая мощность:	0.1 кВт
Предохранитель:	6 A
Давление воды:	4 атм – 6 атм
Температура окр. среды:	4 ÷ 40 ° C
Присоединительные р-ры воды:	1/2"
Выход в канализацию:	Ø50 мм
Решетка очистки подметок:	400 x 500 мм
Время дезинфекции :	0.4 сек/ цикл
Вес изделия:	прибл. 160 кг
Габаритные размеры изделия:	1680 x 980 x 1796 мм
Размеры для транспортировки:	1800 x 1200 x 1900 мм



KITTNER Anlagen- und Maschinenbau EOOD

Industrialna zona Tel: +359 32 6077-60
 4173 Kaloyanovo +359 32 6077-50
 Bulgaria Fax: +359 3123 94-55
www.kittnerbg.com sales@kittnerbg.com